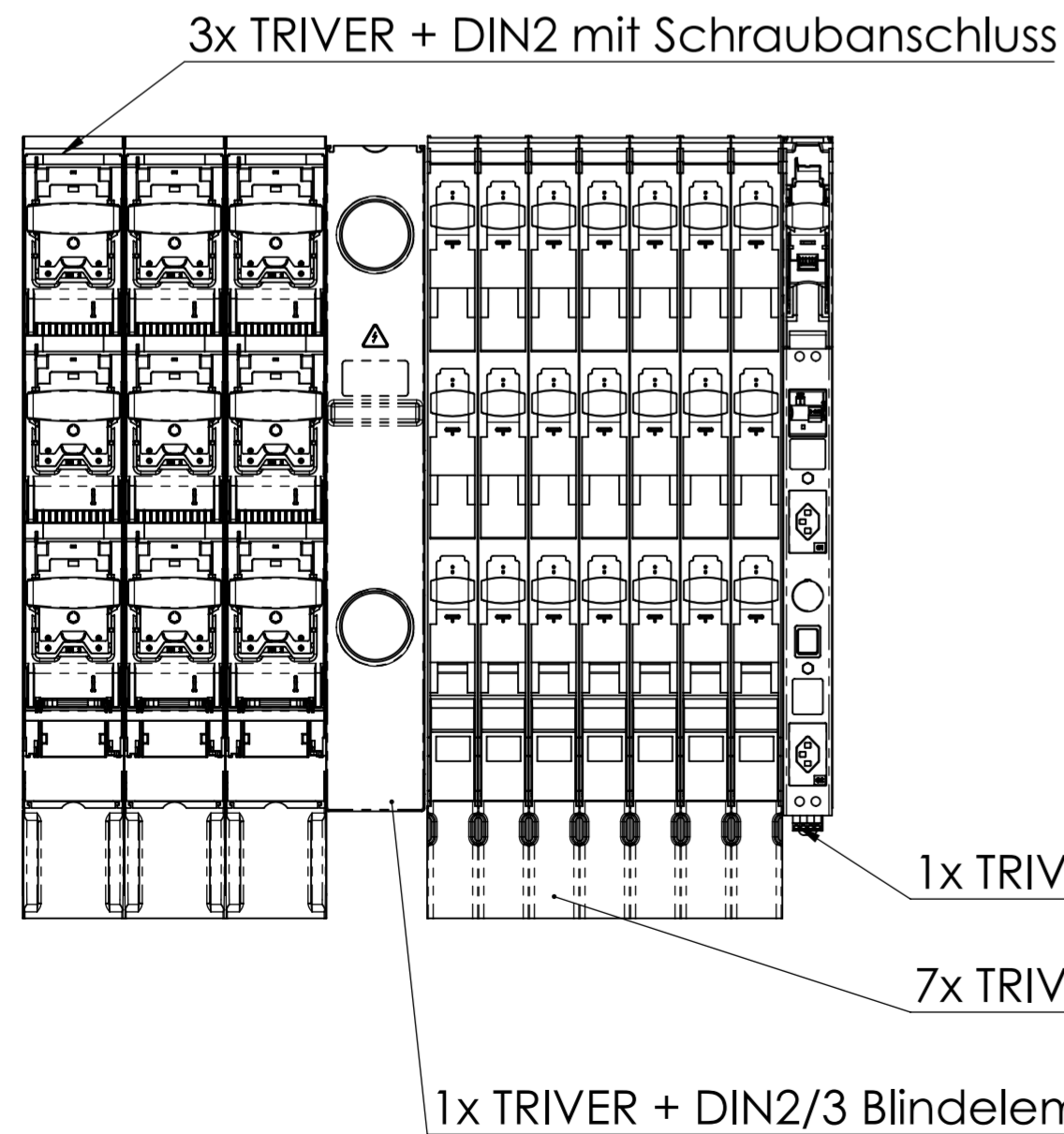


SCHNITT A-A
MABSTAB 1 : 10

SCHNITT B-B
MABSTAB 1 : 10

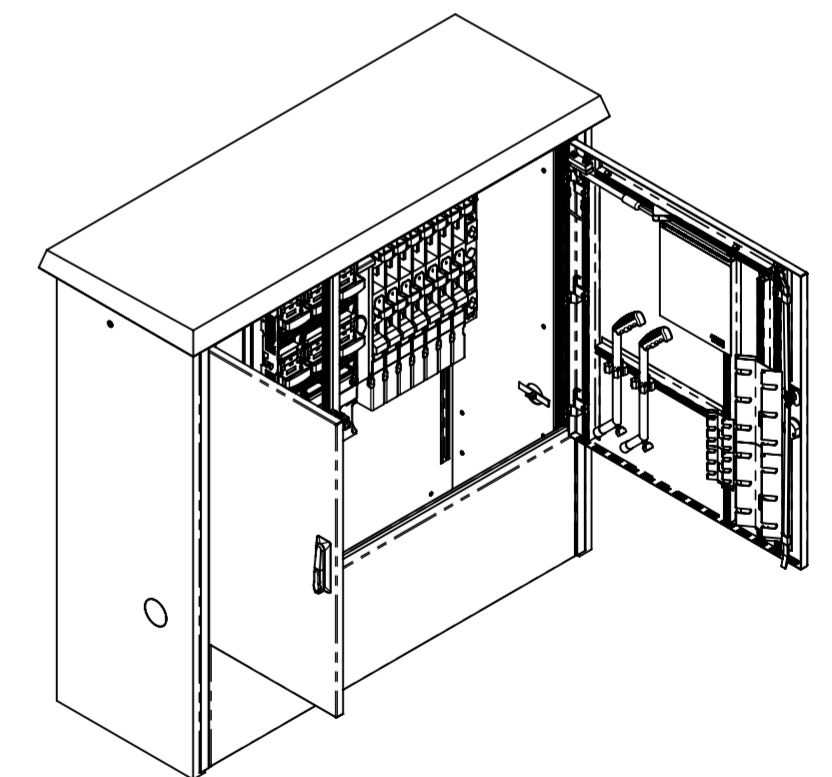
EW Abteil rechts in VK eingebaut



Kabinenausbau gem. Vorgaben Florida 13 mit TV Abteil 50 bestehend aus:

- Sammelschienausbau FVK
- PEN-Anschlüsse
- Lastschaltleisten und Zubehör TRIVER+(1 Polig.)
- Eigenbedarf rechts aussen mit TRIVER+ Eigenbedarfsleiste und Handleuchte
- Schwachstromabteil mit Lochblech und Zwischenwand
- unten rechts ÖB Klemmensteg 1x3LNPE 16mm²

Gem Zeichnung im Download



Allgemeintoleranzen ISO 2768-m		Material:		Gewicht: 720 Kg		
Florida 13 TV 5EL AN200071			Masstab	Gezeichnet	22.03.2021	MH
			1:5	Geprüft	22.03.2021	MH
			Format	Zeichnungsnr.		
			A2	027-140		